

ALDA RADYAL VANTİLATÖRLÜ SICAK HAVA APAREYİ

İŞLETME VE BAKIM TALİMATI



Isıtma - Soğutma - Klima
ALDAĞ
teknolojisinde önder

ALDAĞ





ALDA RADYAL SICAK HAVA APAREYİ

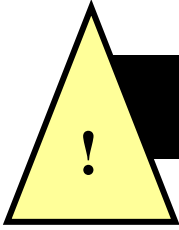
GİRİŞ	3
UYARILAR VE GÜVENLİK ÖNLEMLERİ	3
TEKNİK ÖZELLİKLER	3
MONTAJ –MONTAJ DETAYLARI	5 –10
İŞLETMEYE ALMA	11
BAKIM	11
ARIZALAR	12
MOTOR BAĞLANTILARI	13
GARANTİ	14-15

GİRİŞ

BU EL KİTABININ AMACI ALDAĞ ALDA SICAK HAVA APAREYLERİNİN İŞLETMEYE ALMA-ÇALIŞTIRMA-BAKIM KURALLARI NIN KULLANICIYA VERİLMESİDİR.

Bu belge kullanıcıya yol göstermek amacı ile hazırlanmış olup,tüm bilgileri içermez.

Sadece yetkili ve kalifiye kişiler tarafından alınan servis hizmeti ile cihazın güvenilir ve uzun ömürlü olarak çalışması sağlanabilir

**UYARILAR VE GÜVENLİK ÖNLEMLERİ**

- Cihazın kurulumu,İşletmeye alınması ve bakımı ehliyetli ve deneyimli kişiler tarafından yapılması gerekir.
- Kablo tesisatı ve cihaza bağlantıları **elektrik normlarına** göre yapılmalı,izolasyonda oluşacak hataya karşılık cihaz gövdeleri **mutlaka topraklanmalıdır**.
- Elektrik güç kaynağı ile cihaz ihtiyacı elektrik mutlaka uyumlu olmalıdır,emin olunuz Sistemi , **EN 60204-1' e uygun** olarak imalatı yapılmış bir elektrik kumanda panosu ile veya Termik manyetik start-stop şalter ile çalıştırınız ve uygun amperajda seçilmiş sigortalar ile koruyunuz.
- Tüm kablolama işlemlerinde kabloların ısı kaynağından ve döner haldeki fan dan uzakta olduğundan emin olunuz.
- Cihazların montajı esnasında saç kesmelerine karşı eldiven giyiniz.
- Cihazın iyi bir şekilde sabitlendiğinden emin olmadan çalıştırmayınız
- Sisteme sıcak su vermeden evvel batarya giriş rakorlarındaki veya flanşlarındaki kaçakları kontrol ediniz ve havaları alınız,vanaları kapalı konumdan açık konuma getirirken kaynar sudan veya buhardan yanmamak için gerekli önlem alınız.
- Fan çalışırken elle kontrol etmeyiniz,tamamen durduğundan emin olmadan fan Rotor kontrolü,dönüş yönü kontrolü yapmayınız.
- Ağırlık 50-125 kg dır tekbaşına elle taşımayınız
- Aparey üzerine ağırlık veya herhangi bir cisim koymayınız,oturmayınız veya ayağınız ile çıkmayınız
- Aparey içersinde kullanıcının tamir edilebileceği bir parça bulunmamaktadır.Arıza durumunda yetkili servis çağırınız.

TEKNİK ÖZELLİKLER

Standart tipte imal edilen **ALDAĞ ALDA sıcak hava apareyleri** 8 ayrı kapasitede seri olarak imal edilmektedirler.Fabrikalar,atölyeler,hangarlar,garajlar,spor salonları v.b. yerlerde Isıtma yapmak üzere gerekli elemanlara sahiptir.Bu elemanlar ve özellikleri şöyledir:

- 1) **Gövde:** Uygun kalınlık ve evsafa galveniz sactan mamul olup titreşimi önlemek ve azami mukavemeti sağlamak amacıyla ince sac tekniğinin gerektirdiği şekilde dizayn edilmiştir,RAL 7032 toz boyalıdır.Aporeyler duvara ve tavana monte edilebilecek şekilde montaj plakaları gövdeye bağlanmış olarak imal edilirler.
- 2) **HAVA AYAR PANCURU:** İstenilen şekilde havayı yönlendirmek amacı ile ayarlanabilir kanatlardan yapılmıştır.duvar tiplerinde tek, tavan tiplerinde ise simetrik iki yönde hava dağılımı sağlanır.Elle kumanda edilir.
- 3) **ISITICI BATARYA:** Bakır boru üzerine alüminyum kanatların hidrolik tespit metodu ile otomatik makinada 2,1-3,2mm hatve ile dizilme ve boruların özel tip bakır dirseklerle gümüş kaynaklı olarak irtibatlanması ile vücuda getirilmiş batarya optimum alın sathına sahip olup maksimum ısı geçirgenliği sağlar. Isıtıcı giriş - çıkış bağlantıları iç dış sabit rakorlu ve 3/4" dir.
- 4) **VANTİLATÖR:** ALDA apareylerinde kendinden motorlu, sessiz çalışan geriye eğik kanatlı radyal fanlar mevcuttur. Güvenlik için Emiş hunisi bitimine, Rotor ağzına koruma kafesi yapılmıştır, gerekli şebeke ceryanı 230 V/1 faz /50 Hz dir

DİKKAT

Şehir şebeke ceryanındaki değişikliklerden ($\pm \%10$) veya fazlar arası değişikliklerde ($\pm \%3$) olması halinde, sisteme regülatör veya özel koruyucu röleler konulması gerekmektedir. Bu yüzden Elektrik motoru yanmaları garanti kapsamı dışındadır.

MONTAJ- MONTAJ DETAYLARI**1- TAŞIMA VE AMBALAJ SÖKME**

- 1.1- Cihazı monte edileceği zamana kadar ambalajını sökmeden inşaat vs. işlerinin bulunmadığı kapalı bir mahalde muhafaza ediniz.
- 1.2- Streç film ile ambalajlanmış cihazı açıkta, yağmur ve dış tesirlere maruz bırakmayınız.
- 1.3- Ambalajlı cihazı fork-lift ile alttan kaldırmak suretiyle monte edilecek yere taşıyınız.
- 1.4- Cihazın ambalajını sökme esnasında cihaz boyasının ve elektrik motorun zedelenmemesine dikkat ediniz.

2- ÖN MONTAJ HAZIRLIĞI

- 2.1- Montaj için gerekli olan ve Tablo-1’de verilen büyüklüklere göre cihaza ait ekipmanları (buharlı ve kızgın sulu sistemler için karşı flanş, conta ve civatalarını, sıcak su için konik rakorlarını) öncelikle temin ediniz.
- 2.2- Buharlı sistemlerde bir adet flanşlı buhar vanası, birer adet kondenstop, pislik ayırıcı ve geri tepme ventili; kızgın sulu sistemde iki adet flanşlı glob valf; sıcak sulu sistemlerde ise iki adet şiber veya küresel vana Tablo-1’deki büyüklüklere uygun olarak temin edilmelidir.

TİP	BUHAR		SICAK SU VE KAYNAR SU	
	D	d	D	d
6	25	3/4"	3/4"	3/4"
10	25	3/4"	*1"	1"
16	32	3/4"	1"	1"
20	32	3/4"	1"	1"
24	40	1"	1"	1"
32	40	1"	*1 1/4"	*1 1/4"

Tablo-1

(*) Sistem sifon olarak çalıştığı için, (cihaz ana boruların alt seviyesinde) boru çapları bir üst ölçüde seçilmiştir.

3-

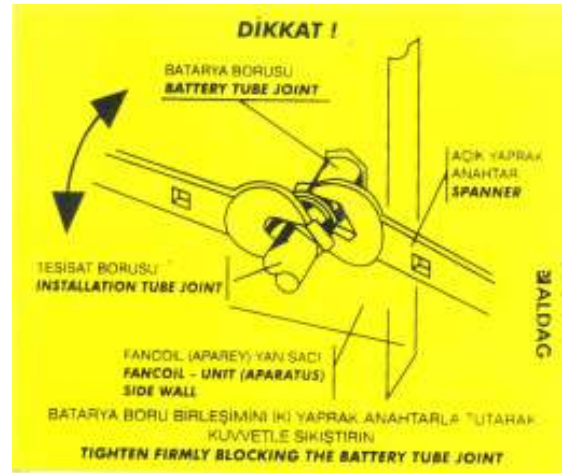
4- DUVAR TİPİ RADYAL VANTİLATÖRLÜ SICAK HAVA APAREYLERİNİN MONTAJ DETAYLARI

- 3.1- Cihazın tespiti için duvara yerleştirilen askı demirleri beton harcının donarak mukavemet kazandığını kontrol ediniz. Beton harcın mukavemet kazanması için en az bir hafta beklenmelidir. Aksi takdirde beton pirizini hızlandırıcı katkı maddeleri veya çelik dubeller kullanılmalıdır.
- 3.2- Cihazı Şekil-2 ölçüleri verilen konsol köşebentlerinin deliklerine tespit civatalarıyla tespit ediniz.
- 3.3- Cihazın tamamen yatay konumda asılı olduğunu bir düzeç vasıtası ile kontrol ediniz.
- 3.4- Montaj yapılacak duvar sağlam taşıyıcı bir duvar ise cihazın şablonu çıkartılarak delik yerleri duvara işaretlenir. Elmas matkap ucu ile delinir. Cihaz çelik dubeller vasıtası ile duvara sıkılır. (Şekil-2b)

5- BAĞLANTILAR

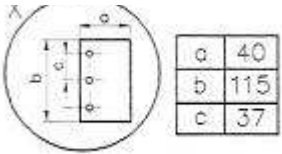
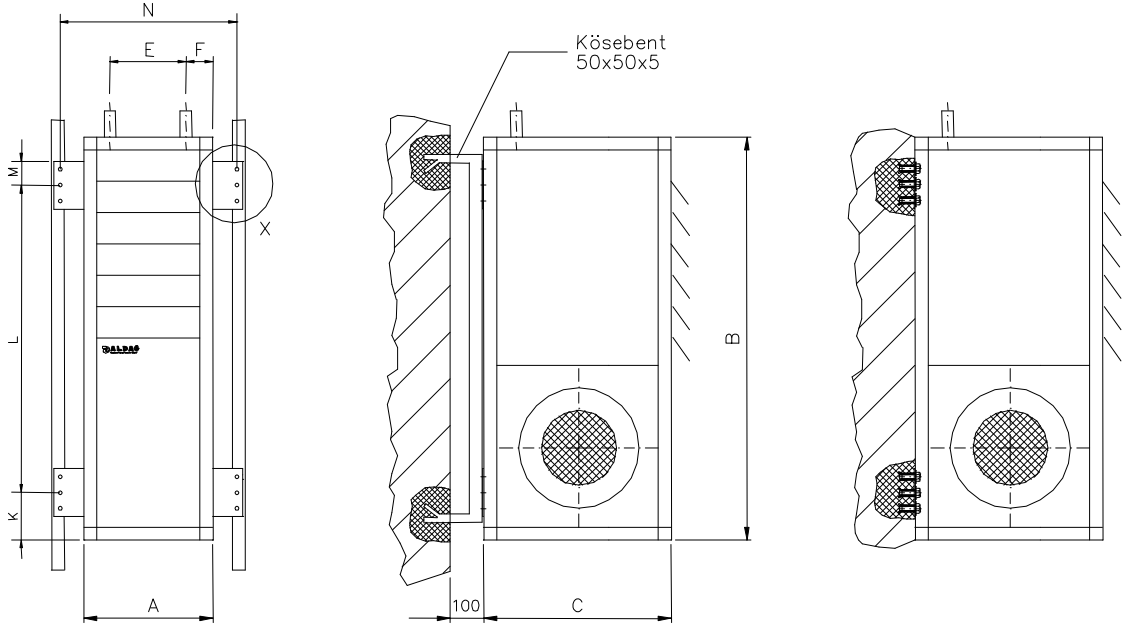
4.1- Boru bağlantıları

- 4.1.1- Radyal buharlı apareylerde üst taraftaki boru ucu buhar geliş, alt taraftaki ise kondens dönüş bransmanına bağlanmalıdır.
- 4.1.2- Cihaz projesinde gösterilen çaptaki bransman boruları ile kolon borularına irtibatlanır; sistemin hava yapmaması için besleme borularının cihazın üstünde olması halinde bransman borularının yatay kısımları besleme borularına doğru asgari % 1 normal, % 2 yükselen bir meyille döşenmelidir. Cihaza giriş borusunun daha büyük veya küçük olması halinde redüksiyon parçası kullanılmalıdır.
- 4.1.3- Genel olarak buharlı sistemde gerek buhar, gerekse kondens, ana buhar ve kondens borularının üstünden alınmalı, buhar girişinde bir buhar vanası, kondens çıkışında ise sıra ile pislik cebi, kondensstop, geri tepme ventili ve şiber vana bulunmalıdır. Kondens çıkışında ayrıca bir by-pass hattı gereklidir. (Şekil-3)
- 4.1.4- Kızgın sulu ve sıcak sulu sistemlerde ise giriş ve çıkışlarda kızgın suda giob valf, sıcak suda şiber veya küresel vana konulmalıdır. Ayrıca hava tahliyesi ve boşaltma muslukları düşünülmelidir. (Şekil-4)
- 4.1.5- Boru bağlantılarında cihaz ile tesisat borusu arasında esnek bağlantı elemanı kullanınız.
- 4.1.6- Bağlantı elemanını cihaz rakoruna sıkarken yaprak anahtar kullanınız. Rakorun çatlamamasına dikkat ediniz.
- 4.1.7- Batarya rakoruna gelecek aşırı yük sabit rakorun dönmesine ve arkasındaki bakır borunun yırtılmasına sebep olur. Bu durum bataryayı kullanılamaz hale getirir ve bu durum **garanti kapsamı dışındadır.** (Resim 1)
- 4.1.8- Flexi bağlantı elemanı kullanılmadan yapılan bağlantılarda bransman borusu boyu ile rakor eksenini çok iyi ayarlanmalıdır. Aksi takdirde uzun boru boyu, rakora eksenel basınç uygulayarak rakor arkasındaki bakır boruda hasara sebebiyet verir.



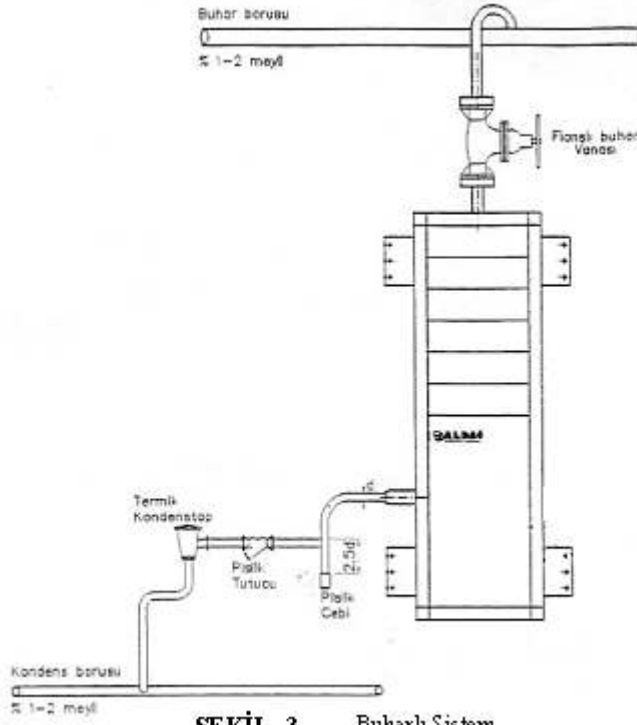
RESİM 1

MONTAJ DETAYLARI

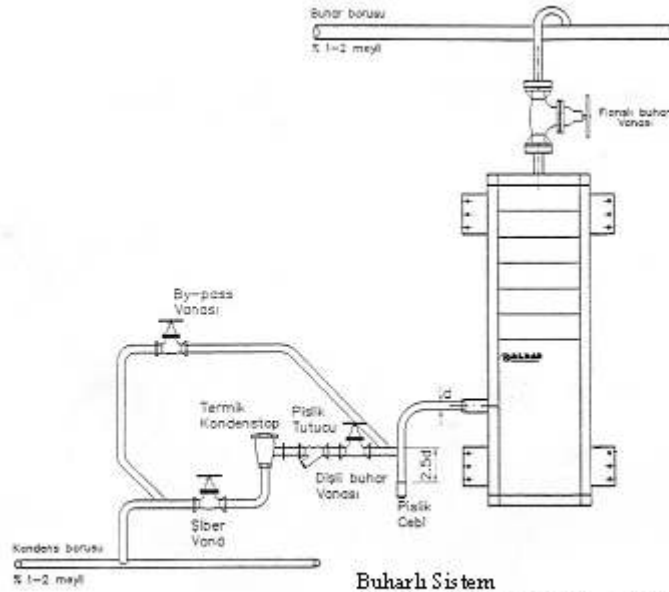


TİPİ	A	B	C	E	F	G1	G2	H	K	L	M	N	P	ød _{su}	D	ød _B
ALDA 6	290	900	395	177	60	75	95	35	105	715	430	280	60	1/2"	25	1/2"
ALDA 10	290	900	395	177	60	75	95	35	105	715	430	280	60	1/2"	25	1/2"
ALDA 16	375	1100	500	277	60	60	80	35	105	900	530	350	75	3/4"	32	3/4"
ALDA 20	375	1100	500	277	60	60	80	35	105	900	530	350	75	3/4"	32	3/4"
ALDA 24	400	1300	550	249	75	75	105	35	105	1110	560	360	90	1"	40	1"
ALDA 32	400	1300	550	249	75	75	105	35	105	1110	560	360	90	1"	40	1"
ALDA 40	400	1300	550	249	75	75	105	35	105	1110	560	360	90	1 1/4"	40	1 1/4"

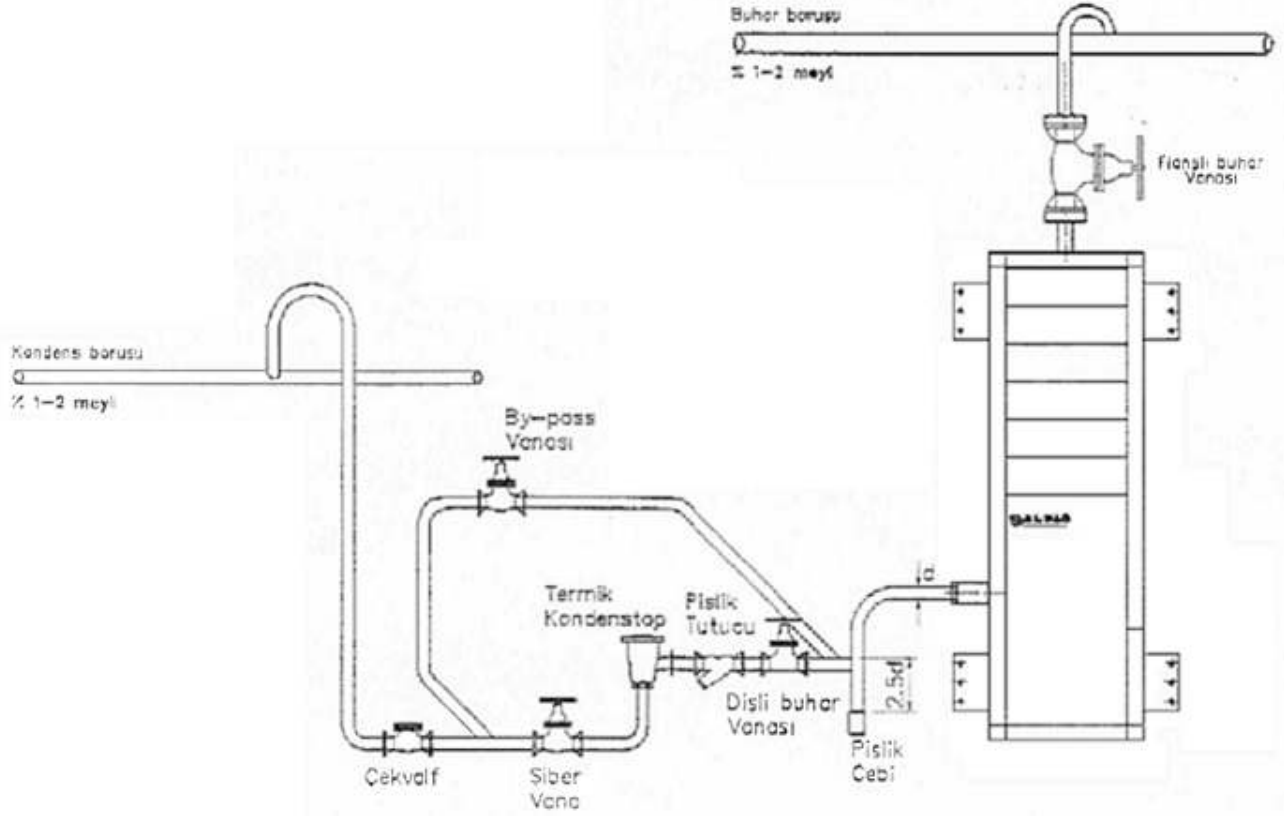
ŞEKİL -2



ŞEKİL -3 Buharlı Sistem
(Kondens çıkışı ana kondens borusundan yüksekte,
by-pass devresiz)

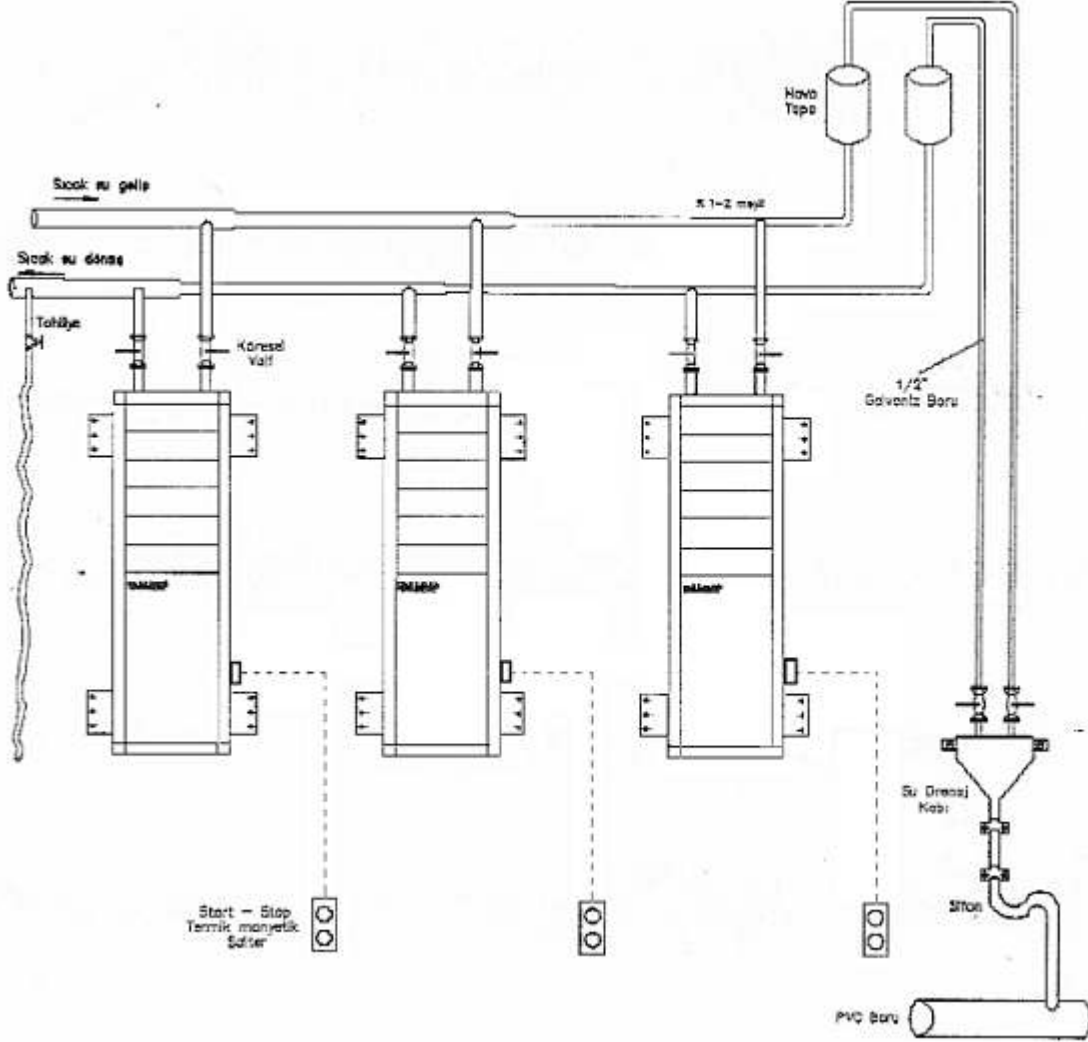


ŞEKİL -3.1 Buharlı Sistem
(Kondens çıkışı ana kondens borusundan yüksekte,
by-pass devreli)



ŞEKİL -3.2

Buharlı Sistem
(Kondens çıkışı ana kondens borusunun altında, by-pass devreli)



ŞEKİL -4

4.2- Elektrik bağlantıları

- 4.2.1- Motor elektrik bağlantısı ehliyetli bir elektrikçi tarafından yapılmalıdır.
- 4.2.2- Motor plakasında kayıtlı voltaj ile cihazın tesis edileceği şebeke voltajının uygunluğu kontrol edilmelidir.
- 4.2.3- Motor, trifaze veya monofaze olma durumuna göre motor gücüne uygun sigorta ve termik manyetik şalter vasıtasıyla korunmalıdır. **Asla monofaze bağlantılı motora 3 faz verilmemelidir.** Aksi takdirde motor yanar. Bağlantı şekli motor üzerindeki plakette belirtilmiştir.
- 4.2.4- Şalter-motor besleme hattı mevcut tesisata tabi olarak etanj sıva üstü veya sıva altı çekilebilir. Motor şasisi mutlaka **topraklanmalıdır.**
- 4.2.5- Motor muhafaza şalterinin termik röle ayarı için motor plakasında kayıtlı akım değeri üstüne katiyen çıkılmamalı, direkt şalter için termik ayarı bu değerden küçük olmalıdır.
- 4.2.6- Termik ayarı yapıldıktan sonra motor normal işletme şartında, mesela iki faza bırakılarak termiğin attığı kontrol edilmelidir.

İŞLETMEYE ALMA

- 5.1 Cihaza gelen ana borulara ısıtıcı akışkanın geldiğini kontrol ediniz.
- 5.2 Cihaza ait vanaların açık olduğunu kontrol ediniz.
- 5.3 Cihaz önündeki hava çıkışına yön veren panjurun kolunu hareket ettirerek panjur kanatlarını düşeye göre takriben 60° 'lik bir konuma ayarlayınız.
- 5.4 Trifaze motorlu cihaz tiplerinde motor şalterine fazlardan üçünün de geldiğini kontrol ediniz.
- 5.5 Şaltlere basınız, motor çalışacak ve cihaz sıcak hava üflemeğe başlayacaktır.
- 5.6 Motor ters yönde dönüyor ve yeterli hava üflemiyorsa trifaze motorun klemensindeki iki fazın yerlerini değiştiriniz. Monofaze motorlarda rotor ters dönmez.
- 5.7- Cihaz girişine kadar sıcak su geliyor fakat cihaz soğuk üflüyorsa cihazın havasını alınız, ve ana borular üzerindeki hava tahliyeler vasıtası ile boru içersinde sıkışmış olan havayı dışarı atınız.

BAKIM

ALDAĞ markalı cihazlar ile ilgili tüm bakımlar alıcının yeterli düzeyde eğitim almış personeli veya Aldağ yetkili servisleri tarafından yapılmalıdır.

- 6.1 Sıcak ve kızgın sulu sistemlerde çalışma sezonu sonunda cihaz içersindeki suyu, cihazı korozyondan koruma maksadıyla boşaltmayınız.
- 6.2 Kışın sistemin çalışmaması halinde donma tehlikesi mevcut ise cihaz içersindeki su boşaltılmalıdır veya sistem suyuna antifriz konulmalıdır.
- 6.3 Sezon başlangıcında veya sistemi ilk çalıştırmada cihazın içersinde hava toplanması ihtimaline karşı Şekil -4' de görülen hava tüplerinden havayı tahliye ediniz.
- 6.4 Buharlı sistemde çalışan cihazda sezon sonunda kondens devresi üzerindeki pislik cebi ve pislik ayırıcıda biriken maddeleri kör tapalarından sökerek temizleyiniz.

6.5 BAKIM TABLOSU

Hem çalışma bakımından ve hem de enerji bakımından, aparey ve fancoillerin en mükemmel verimini sağlamak için, bakım işlemleri çok mühimdir.

Yapılması gereken işlemlerin tanımlanması	Bakım
Filtre temizliği	3 Ay
Filtre değişimi	Mevsimlik
Su tahliye sifon kontrolü	Mevsimlik
Fan motoru kontrolü	Bakım gerektirmez.
Panjurların kontrolü	Mevsimlik
Elektrik bağlantı kontrolü	Mevsimlik

Batarya temizliği

Mevsimlik

TAVSİYE EDİLEN YEDEK PARÇA

- Hava Filtresi

ARIZALAR**7.1 Arıza; Motor çalışıyor, cihaz gerekli ısıtmayı vermiyorsa;**

- 7.1.1 Cihazın önündeki hava çıkış panjurlarının açık ve kanatlarının takriben düşeye göre 60 °C ayarlı olduğunu kontrol ediniz.
- 7.1.2 Cihazın giriş ve çıkışındaki vanaların açık olduğunu kontrol ediniz.
- 7.1.3 Cihaz fanının ters yönde dönmediğini kontrol ediniz aksi halde motorun klemensindeki iki fazın yerlerini değiştiriniz.
- 7.1.4 Cihazın hava toplama ihtimaline karşı üst taraftaki pürjörü veya hava tüpü tahliye musluğunu açarak havayı tahliye ediniz.
- 7.1.5 Buharlı sistemde pislik cebi ve pislik ayırıcının yabancı maddelerle dolu olup olmadığını kontrol ediniz.
- 7.1.6 Giriş ve çıkıştaki vanaların, buharlı sistemlerde kondenstopun bozuk olup olmadığını kontrol ediniz.

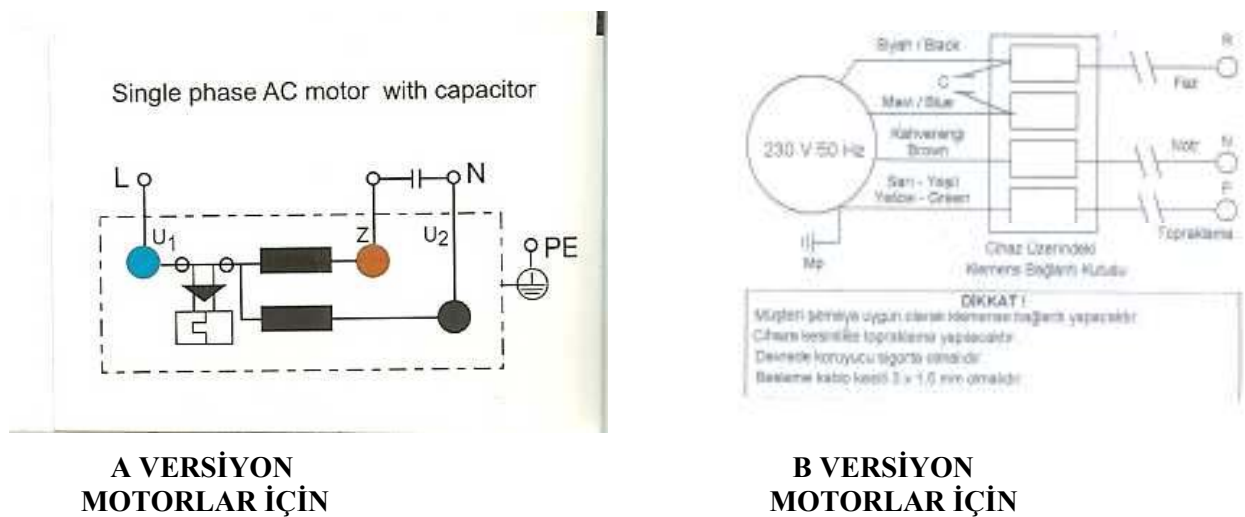
7.2 Arıza; Motor çalışmıyor;

- 7.2.1 Termik reseti atmış ise reset butonuna basınız. Ancak ısrarlı termik atmalarında resete devamlı basılmamalıdır. Aksi halde termik yanabilir. Bu durumda arızanın esas mahiyeti araştırılmalıdır.
- 7.2.2 Motor klemensine, monofaze motorlarda bir fazın, trifaze motorlarda her üç fazında gelip gelmediğini kontrol ediniz.
- 7.2.3 Sigortalardan en az ikisinin atıp atmadığını kontrol ediniz.
- 7.2.4 Klemens bağlantılarından gevşeyen olup olmadığını kontrol ediniz; varsa sıkıştırınız.
- 7.2.5 Rotoru kontrol ediniz, sıkışmış olabilir. Elektrik bağlantısını keserek rotorun dönmesini sağlayınız veya **ALDAĞ** servisine haber veriniz.

MOTOR BAĞLANTI ŞEKLİ

- 8.1 Tüm ALDA cihazlarında (Özel tipler haricinde) 230V / 50HZ /1450rpm motor kullanılmaktadır.
- 8.2 ALDA 6-10 cihazlarında kullanılan EBM fanlara ait motor özellikleri:
230 V / 50 HZ/ 78watt/ 1420 rpm / 0,35 A /2,5 μ f
- 8.3 ALDA 16-20 cihazlarında kullanılan EBM fanlara ait motor özellikleri:
230 V / 50 HZ/ 170 watt/ 1410 rpm / 0,78 A /6 μ f
- 8.4 ALDA 24-40 cihazlarında kullanılan EBM fanlara ait motor özellikleri:
230 V / 50 HZ/ 270 watt/ 1300 rpm / 1,2 A /8 μ
- 8.5 Motorlar genellikle monofaze bağlantılıdır. Özel motor konulması durumunda Klemens bağlantısı yapılmadan evvel yine motor kapağındaki bağlantı şekli ibaresine dikkat edilmelidir
- 8.6 ALDA cihazlarının elektrik motorlarının sıhhatli bir şekilde devreye alınıp durdurulması için motor besleme devresine START-STOP butonlu termik manyetik şalter konulması uygun olacaktır.

FAN- MOTOR ELEKTRİK BAĞLANTI ŞEMALARI



DİKKAT:

Tüm cihazlara mutlaka uygun kapasitede sigorta takınız ve uygun kesitte topraklama kablosu çekiniz.

GARANTİ

Bu cihaz; el kitabında belirtilen talimatlara uygun şekilde montajının yapıldığı, işletmeye alma ve bakım gereklerinin eksiksiz yerine getirildiği durumlarda rantabl ve güvenli çalışabilecek şekilde dizayn edilmiştir. Cihaz için gereken tüm bakım işlemleri bu konuda uzman veya zaruri önlemleri alabilecek kapasitede eğitilmiş kimseler tarafından yürütülmelidir.

GARANTİ ŞARTLARI

- Garanti süresi, cihazın fatura veya sevk irsaliye tarihinden itibaren başlar ve 2 yıl (24 ay) dır.
- Cihazın tüm parçaları dahil olmak üzere tamamı firmamızın garantisidir.
- Cihazın garanti süresi içerisinde, malzeme ve imalat hatalarından dolayı arızalanması halinde, işçilik masrafı, değiştirilen parça bedeli ya da başka herhangi bir ad altında hiçbir ücret talep etmeksizin tamiri yapılacaktır.
- Garanti süresi içinde arızalanan ağır parçaların veya cihazın kompleksinin yerinde tamiri mümkün olmaması durumunda ALDAĞ Fabrikaya getirilmesi ve gönderilmesi ile ilgili gerekli yatay, dikey taşımalar ve hammaliye işleri (vinç,kamyon,ağırlıkçı vs), sökülmesi gerekli olan kanal ve boru tesisatının söktürülmesi, arızanın giderildikten sonra tekrar yerine montajı kullanıcıya aittir.
- Garanti süresi içerisinde periyodik olarak değiştirilen malzemeler Aldağ'dan orijinal olarak temin edilen malzeme olmalıdır.
- Garanti, üretim noksanlıklarının veya kusurlarının 8 gün içerisinde ihbar edilmelerini zorunlu kılar, ayrıca garanti geçerliliği bakımından da kusurların tespiti anında hemen cihazların çalışması durdurulmak mecburiyetindedir.
- Kullanma ve bakım talimatında açıklandığı gibi garanti, cihazların muntazam bakıma tabi tutmakla geçerliliğini muhafaza etmektedir.
- Garanti uygulaması müşteriye ; ALDAĞ A.Ş.'ne, servislerine ve bayilerine karşı her hangi bir tazminat talebi hakkı doğuramaz. Müşteri tazminat talep edemez.

GARANTİ İLE İLGİLİ OLARAK MÜŞTERİNİ DİKKAT ETMESİ GEREKEN HUSUSLAR

- Garanti kapsamında bulunan cihazlar için ALDAĞ servis elemanları veya ALDAĞ' ın yetki verdiği servisler müdahale edeceklerdir. Montaj hatalarından veya yetkisiz kişilerin verdiği servisten doğacak zararlar cihazın garanti kapsamı dışındadır

Aşağıda bahsi geçen durumlar da garanti kapsamı dışındadır :

- Nakliyeden ve yanlış yerleştirmeden kaynaklanan hasarlar.
- Cihazın kullanım şartları dışında çalıştırılmasından kaynaklanan hasarlar.
- Kabul edilmeyecek türden yedek parça kullanılmasından kaynaklanan arızalar
- Elektrik bağlantılarının yanlış yapılması, elektrik şema etiketinde belirtilen bağlantı dışında bağlanması durumunda,
- Motorlar için yanlış termik, sigorta, kontaktör seçilmesi sonucu motorun yanması (Alda&Alta),

- Batarya boru bağlantılarının yanlış yapılması, rakorların ve flanşların kontrolsüz sıkılması sonucu kırılması veya çatlaması,
- Drenaj sifonunun yapılmaması veya yanlış yapılması sonucu cihaz içini su basması veya galvanizli sacın çürümesi (fancoiller için),
- Cihazın çalışacağı ortamın korozyif ve asidik etkisinden kaynaklanabilecek hasarlar (fan mil ve rotorlarının, batarya yüzeylerinin paslanarak veya korozyona uğrayarak kullanılmayacak hale gelmesi),
- Cihaz veya fan motoru içerisinde unutulmuş yabancı malzemelerin doğuracağı zararlar,
- Kanal bağlantılarında fleksibl kullanılmamasından doğacak sorunlar, basma kanallarında akustik izolasyon bulunmaması, cihaz dışı basınç kayıplarının doğru hesaplanmamasından kaynaklanan gürültü ve debi yetersizliği gibi şikayetler (fancoiller için),
- 0 °C nin altındaki sıcaklıklarda bataryada su bulundurulması gerekiyorsa, antifriz konulmaması halinde bataryanın donması,
- Buharlı bataryalarda kondens hattının uygun yapılmaması veya yanlış kondensstop seçilmesi sonucunda oluşabilecek batarya hasarları veya ısıtma problemleri,
- İşletme basıncı üzerinde bataryaya basınç uygulanması halinde oluşabilecek hasarlar,
- Arızanın giderilmesi konusunda uygulanacak teknik yöntemlerin tesbiti ve değiştirilecek parçaların saptanması tamamen firmamıza aittir. Yukarıda bahsedilen sebeplerden dolayı fan şarttır.
- Servislerin talebi üzerine bu belgenin ibraz edilmesi şarttır. Aksi takdirde cihaz garanti kapsamının dışında tutulur.

ÜNİTENİN TESLİM ALINMASI

Ünite teslim alındığında, açıkça görülebilen herhangi bir hasar ve parça eksikliğinin olmadığını müşteri tarafından tespit edilmesi gerekmektedir. Eğer herhangi bir hasar veya parça eksikliği varsa ALDAĞ Satış Sonrası Servisi'ne hitaben teslimat eksikliği olduğunu bildiren bir mektubun nakliyeciyeye teslim edilmesi lazımdır.

İşbu mektup 8 gün içerisinde ALDAĞ' a gönderilmesi şarttır; aksi halde veya mektubun geç gönderildiğinden dolayı herhangi bir şikayet kabul edilmeyecektir.

RİSKLERE KARŞI TEDBİRLER

ARDA KALAN ELEKTRİK RİSKLERİNE KARŞI ÖNTEDBİRLER

- Cihazların, EN 60204-1' e uygun olarak elektriksel testleri yapılmıştır. Kullanıcı da elektrik tesisatını bu normlara uygun olarak yapmakla yükümlüdür.
- **Üniteyi çalıştırmadan evvel, topraklamanın düzgün olduğunu mutlaka kontrol ediniz.**
- Bilhassa izolasyon bakımından, tüm elektrik bağlantılarını, kabloları kontrol edip, yıpranmış ve hasarlı olan kabloları değiştiriniz.
- Cihaz dahilinde bulunan kablo sistemini sıkı sıkıya kontrol ediniz.
- İster acil durumlarda, kısa zamanlarda da olsa dahi kesitleri uygun olmayan veya gelişigüzel kablo ve bağlantıları **asla** kullanmayınız.

